



# VSV301-G280T02-I

---

V1.0





- ◆
- ◆
- ◆
- ◆

1.

VSV301-G280T02-I

2.

- 
- 
- 
- 
- 
- 
- 
- 

3.

- 
-

4.

 $T_{A+}$ 
 $U_C = \pm 15V \quad R_M = 7.5k$ 

(AC rms)	$U_{PNAC}$	--	--	300	--	V
(DC)	$U_{PNDC}$	--	-300	--	300	V
	$U_{POL}$	1	-500	--	500	V
(DC)	$U_c$		--	$\pm 15$	--	V
	$I_c$	$U_{POL}$	--	$\pm 50$	--	mA
	$K_N$		500:10			V/V
	$U_S$	$U_{POL}$	--	$\pm 10$	--	V
	$R_M$		7.5	--	--	k
	$X_e$		--	0.1	--	%
		50Hz	--	2	--	
	$L$	--	--	--	200	V/V
	$U_o$		--	--	$\pm 2$	mV
	$t_r$	90% $U_{PNDC}$	--	--	3.5	
	$U_n$	--	--	--	4	mV
(-3 dB)	<b>BW</b>	--	0	--	100	kHz
	$T_{COUT}$	--	--	--	30	(V/V)/K

DD

**5.**

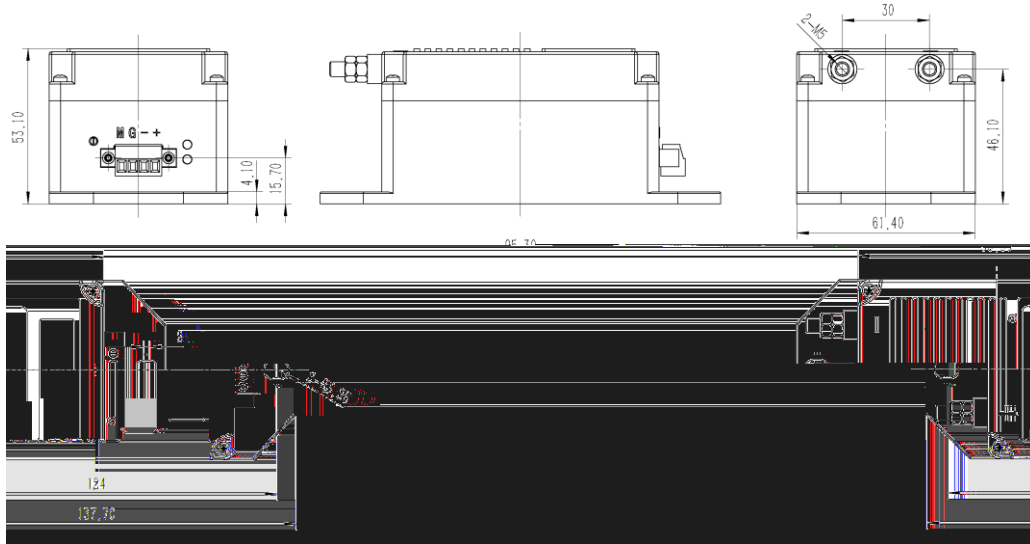
		<b>U<sub>a</sub></b>	50Hz 1min	--	2	--	kV

**6.**

	<b>T<sub>A</sub></b>	--		-10	--	+70	
	<b>T<sub>S</sub></b>	--		-25	--	+85	
	<b>RH</b>			20	--	80	%
	<b>m</b>	--		350±5			g

7.

7.1. ( mm)



1

GB/T1804-2000 C

7.2.

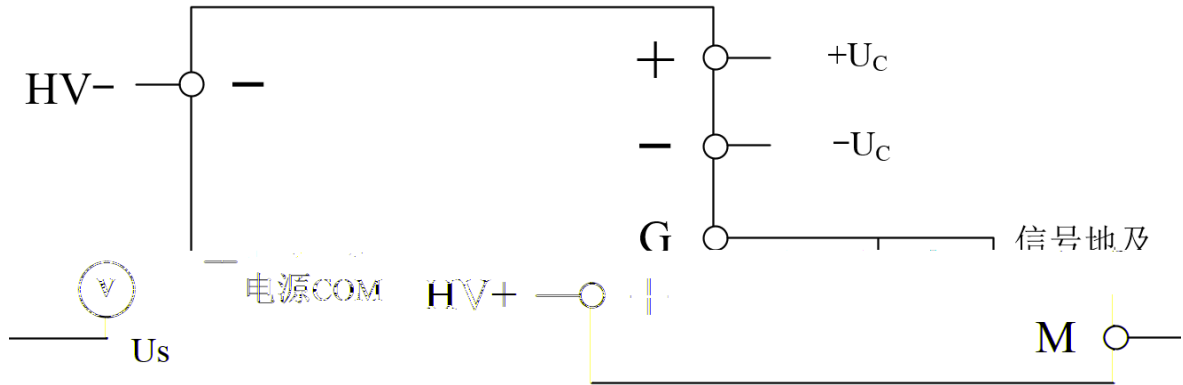
- 2
- +
- 
- 



2

1	+	+U <sub>C</sub>
2	-	-U <sub>C</sub>
3	G	COM
4	M	U <sub>S</sub>

8.



3

$U_s$

$U_p$

$$U_p = K_N * U_s$$

9.

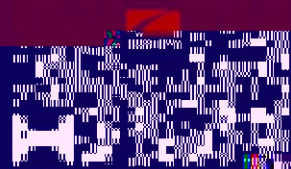
1		VSV301-G280T02-I	1	
2		VSV301-G280T02-I	1	

10.

- 
- 
-



销售热线: 4006-72311-8888888888888888  
招商热线: 4006-72311-8888888888888888  
售后服务热线: 4006-72311-8888888888888888  
官方网站: www.wxwz.com.cn



微信扫码关注我们