



VSV113-G280T13-I

V1.0



- ◆
- ◆
- ◆
- ◆

1.

VSV113-G280T13-I

2.

-
-
-
-
-
-
-
-

3.

-
-
-
- MRI
-
-
-

4.
 T_A
 $U_C=220V/50Hz \quad R_M=7.5k$

(AC rms)	U_{PNAC}	--	--	11000	--	V
(DC)	U_{PNDC}	--	-11000	--	11000	V
	U_{POL}	1	-20000	--	20000	V
(AC)	U_c		--	220	--	V
	I_c	U_{POL}	--	± 50	--	mA
	K_N		20000:10			V/V
	U_S	U_{POL}	--	± 10	--	V
	R_M		7.5	--	--	k
	X_c		--	0.2	--	%
		50Hz	--	36	--	
	L	--	--	--	400	V/V
	U_o		--	--	± 3	mV
	t_r	90% U_{PNDC}	--	--	35	
	U_n	--	--	--	8	mV
(-3 dB)	BW	--	0	--	10	kHz
	T_{COUT}	--	--	--	50	(V/V)/K

5.

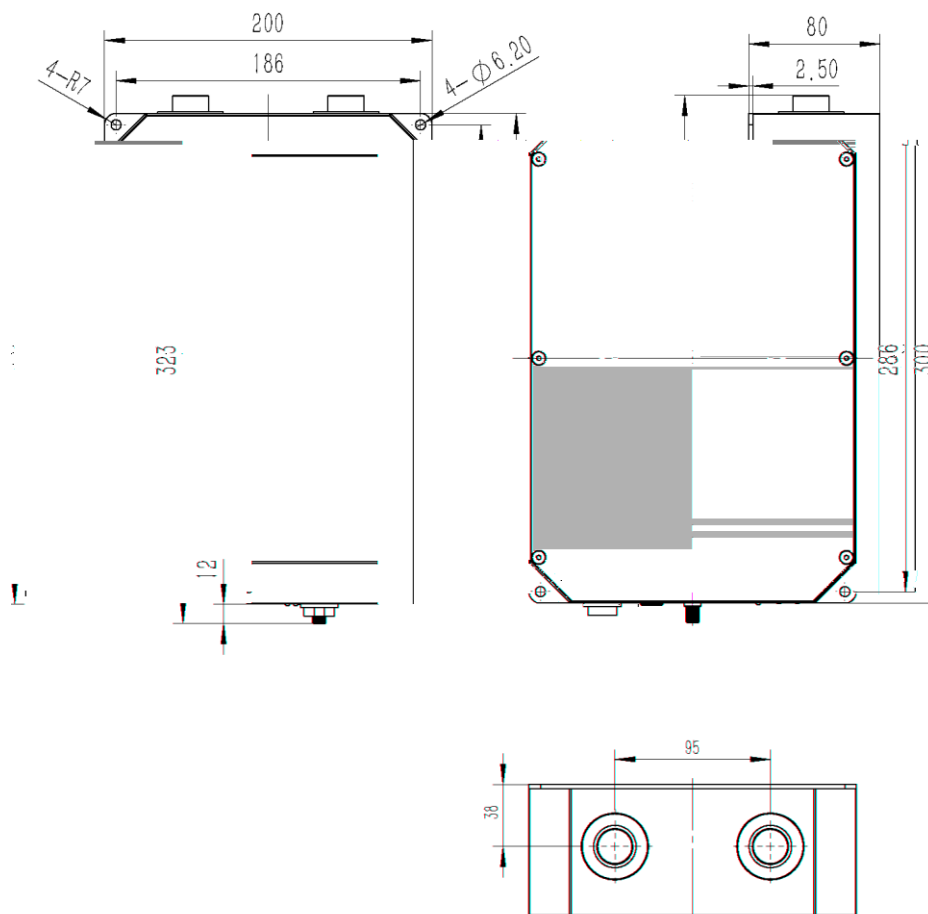
		U_a	50Hz 1min	--	23	--	kV

6.

	T_A	--	-10	--	+70	
	T_S	--	-25	--	+85	
	RH		20	--	80	%
	m	--	3750±100			g

7.

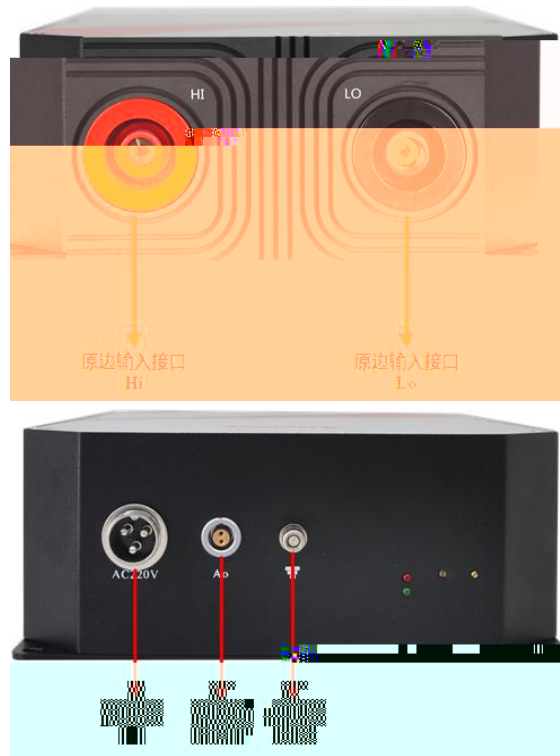
7.1. (mm)



1

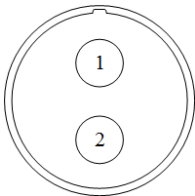
GB/T1804-2000 C

7.2.



2

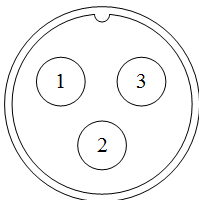
- AO



Pin 1

Pin 2

- AC220V



Pin 1 L

Pin 2 E

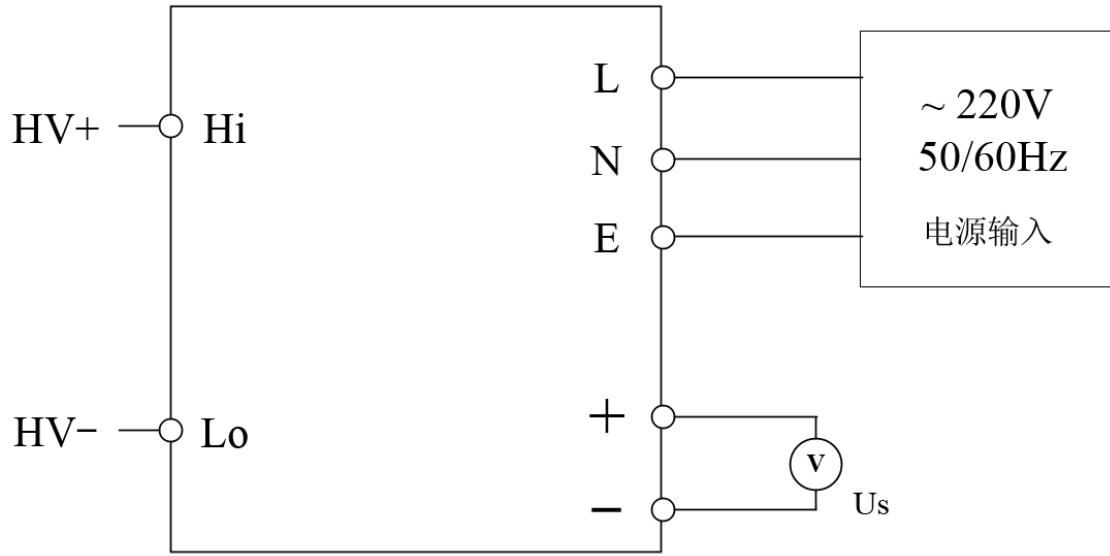
Pin 3 N

-

Hi

Lo

8.



3

U_s

U_p

$$U_p = K_N * U_s$$

9.

1		VSV113-G280T13-I	1	
2		VSV113-G280T13-I	1	

