



CSA10C-G090T01

V1.0





1.

CSA10C-G090T01

2.

3.

MRI

4.
 $T_A=25 \pm 5 \quad U_C=\pm 15V \quad R_M=5$

(DC)	I_{PNDC}	--	-10	--	10	mA
(AC rms)	I_{PNAC}	--	--	7	--	mA
	I_{POL}	1 /	-20	--	20	mA
(DC)	U_c		--	± 15	--	V
	I_c	I_{POL}	± 20	± 40	± 100	mA
	K_N		1:5			--
	I_{SN}		--	± 50	--	mA
	R_M	--	0	--	50	

5.

-

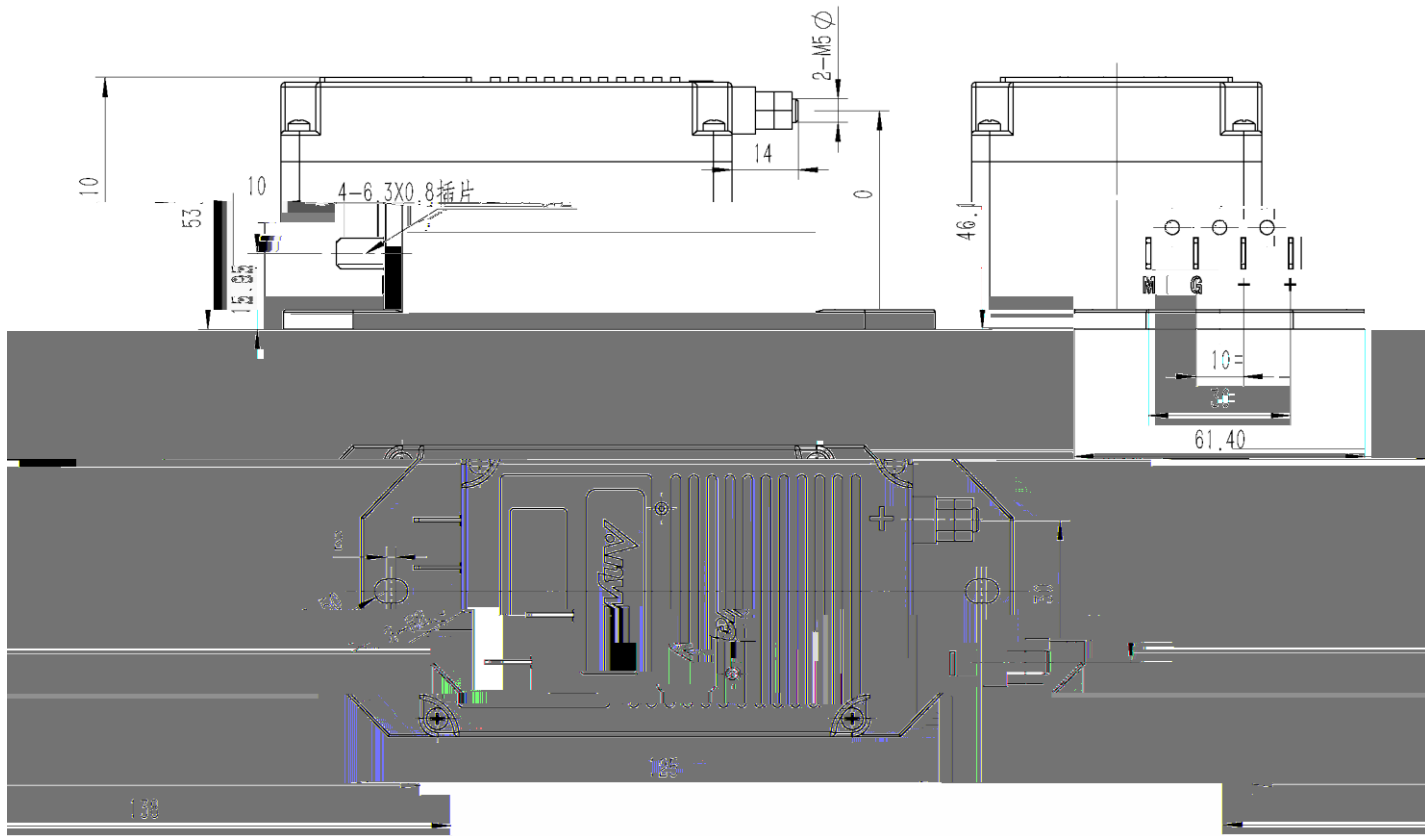
	X_e		--	--	300	
	L	--	--	--	20	
	I_o	25 \pm 10	--	--	10	A
	I_{OT}		--	--	20	A
(-3 dB)	BW	--	0	--	20	kHz

6.

	T_A	--	-40	--	+85	
	T_S	--	-55	--	+95	
	m	--	200±10			g

8.

8.1 (mm)



1

GB/T1804-2000 C

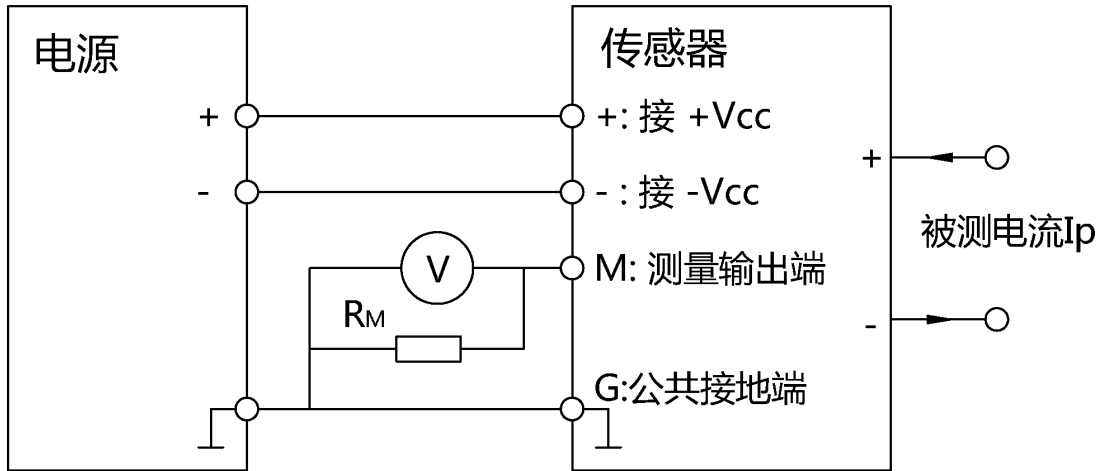
8.2

	4	6.3
+	+V _{CC}	
-	-V _{CC}	
M		
G		

2

+
-

9.



R_M I_s R_M U_R I_p

$$I_p = K_N * I_s = K_N * (U_R / R_M)$$

10.



1

